



Manual de Seguridad en el uso de **carretillas elevadoras y transpaletas**



FREMAP

*Mutua Colaboradora con la
Seguridad Social nº 61*

Índice

Introducción	3
1. Carretillas elevadoras. Tipos y componentes	5
2. Estabilidad de las carretillas contrapesadas	9
3. Trabajos con carretillas elevadoras	13
3.1 Comprobaciones previas al manejo del equipo	13
3.2 Puesta en marcha. Simbología y actuaciones	15
3.3 Estacionamiento	17
4. Transporte de cargas. Medidas preventivas	19
5. Usos no previstos de utilización de la carretilla	27
6. Incidencias en el funcionamiento de las carretillas elevadoras	29
6.1 Incidencias del equipo	29
6.2 Incidencias y actuaciones en caso de traslado del equipo	29
7. Almacenamiento de cargas	31
7.1 Verificación de las unidades de carga	31
7.2 Unidades de carga y estabilidad	32
7.3 Almacenamientos en estanterías	35
7.4 Almacenamientos no permitidos	42
8. Carga y descarga de camiones. Tareas en muelles de carga	43
9. Carga de baterías y llenado de depósitos	47
9.1 Carga y sustitución de la batería	47
9.2 Llenado del depósito de la carretilla	49
9.3 Carretillas de gas licuado del petróleo (GLP). Normas de seguridad	49
10. Actuación ante un accidente con la carretilla	51
10.1 En caso de vuelco	51
10.2 Por contacto eléctrico	51
10.3 Derrames de los productos químicos transportados	52
11. Apiladores y transpaletas manuales	53
11.1 Medidas de seguridad durante la utilización y circulación con el equipo	54
11.2 Transpaletas eléctricas y apiladores	56
11.3 Uso de transpaletas en los muelles de carga	58
11.4 Mantenimiento	59
12. Señalización de seguridad	61
13. Ejercicios de estiramiento y relajación	65
13.1 Estiramientos en el puesto de trabajo	66



Introducción

La presente publicación está dirigida a difundir los principios básicos de prevención de riesgos en el uso de las carretillas elevadoras y transpaletas. Para ello, además de las medidas preventivas a considerar durante la utilización del equipo, se incluyen las relativas a las unidades de carga, las que pueden ocasionar los materiales que se manipulan y las de los útiles e implementos que se acoplan a las carretillas.

Asimismo, se aborda la importancia de conocer las particularidades de cada equipo, tanto las relacionadas con su uso diario, como la obligación de conocer sus capacidades y limitaciones.

Desde el Área de Prevención de FREMAP esperamos que esta publicación contribuya a la mejora de los niveles de seguridad y salud durante el empleo de estos equipos de trabajo.

Carretillas elevadoras. Tipos y componentes

- ↪ Las tareas de manutención de cargas en los centros de trabajo son realizadas por operadores mediante el uso de carretillas elevadoras y equipos manuales (apiladores, transpaletas, etc.).
- ↪ Entre las carretillas automotoras se encuentran las contrapesadas, que son equipos de tracción eléctrica o motor de combustión que transportan la carga en la parte exterior de las ruedas por lo que necesitan un contrapeso especial, utilizadas para cargar y descargar camiones, así como para otros tipos de trabajo, habitualmente en instalaciones de pasillo ancho.
- ↪ Además, existen otras variantes de carretillas automotoras, aquellas que no necesitan un contrapeso especial y pueden utilizarse para trabajar en instalaciones de pasillo estrecho porque su longitud total es menor que la de la carretilla contrapesada equivalente.
- ↪ A continuación, se muestran ejemplos de los equipos más habituales de manutención de materiales:



Carretilla contrapesada



Carretilla retráctil



Apilador con plataforma



Recogepedidos



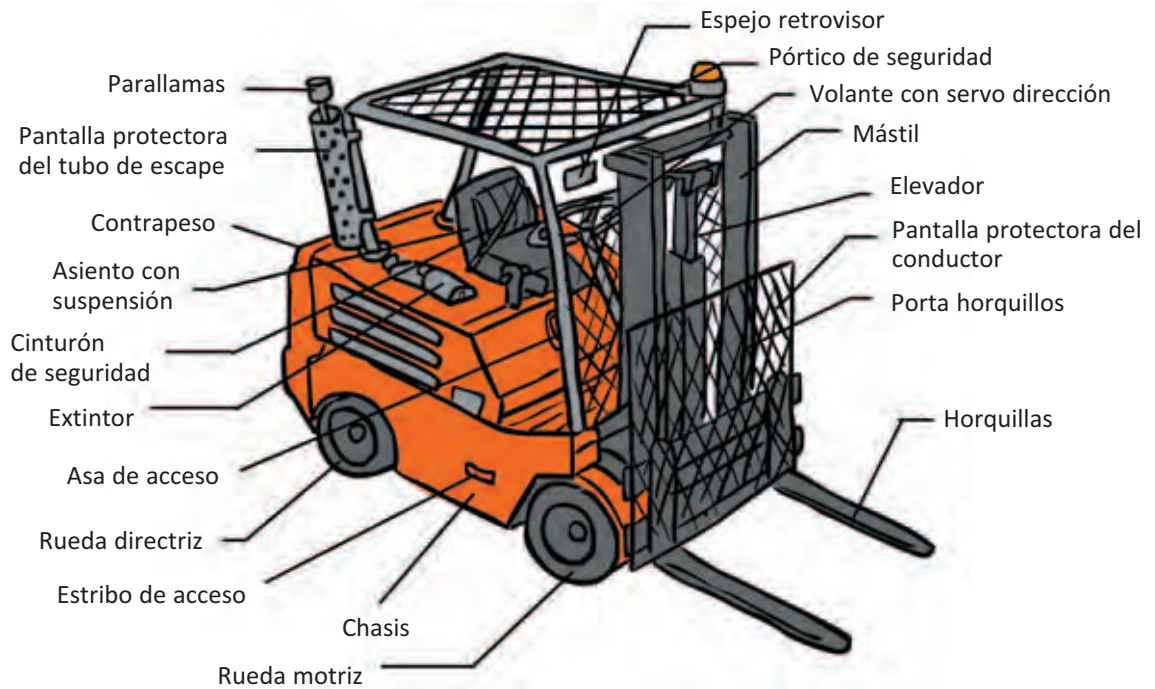
Apilador



Transpaleta manual



- De todos los equipos de manutención, los que presentan mayores riesgos de vuelco debido a la configuración de los mismos, son las carretillas contrapesadas, cuyos componentes más destacados se indican en la ilustración siguiente:



Leyenda:

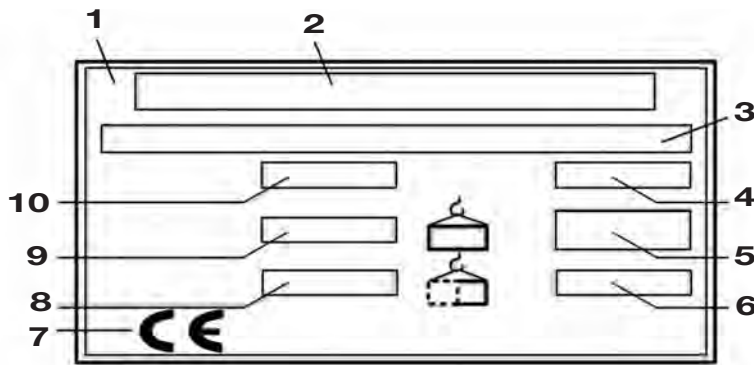
Parte delantera:	mástil con las horquillas (planas, paralelas y de longitud fija normalmente).
Parte central:	puesto del conductor.
Parte posterior:	contrapeso.

- El mástil está formado por uno o más bastidores, cada uno con dos vigas paralelas y entre ellas, se desliza el tablero portahorquillas. Pueden tener variantes diferentes, por ejemplo, los telescópicos, utilizados para el apilamiento a grandes alturas.
- Las horquillas, fijas o móviles, son elementos resistentes que se introducen bajo la carga para poder moverla.
- Las ruedas pueden ser neumáticas, macizas y superelásticas.
- Los motores son térmicos, de explosión (gasolina, diésel o GLP) o eléctricos (limitados habitualmente a carretillas hasta unos 10.000 kg y con menor autonomía que los térmicos).
- Las carretillas disponen de una “placa del fabricante” y un “diagrama de cargas o tabla de capacidad” que permiten conocer las condiciones seguras de uso.

Carretillas elevadoras. Tipos y componentes

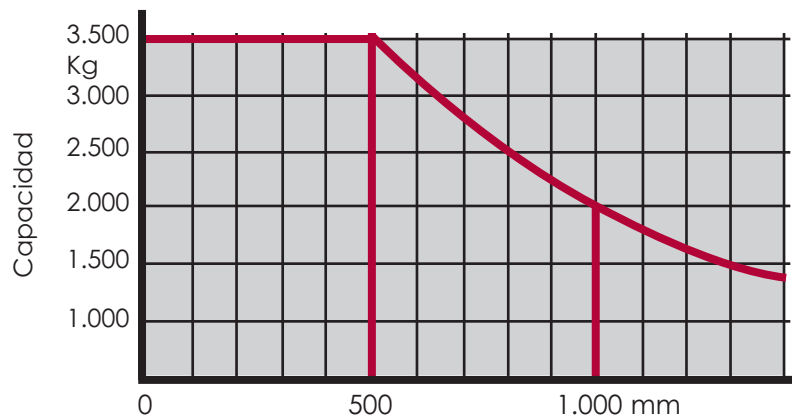
–Antes de desplazarse con las mismas, es preceptivo comprobar dicho diagrama para evitar posibles vuelcos del equipo.

■ Ejemplo de placa del fabricante



- 1 Placa del fabricante.
- 2 Fabricante.
- 3 Modelo / N° de producción / Año de fabricación.
- 4 Peso de servicio.
- 5 Peso máximo de la batería / Peso mínimo de la batería.
- 6 Peso de lastre.
- 7 Marca CE.
- 8 Potencia motriz nominal.
- 9 Tensión de la batería.
- 10 Capacidad nominal.

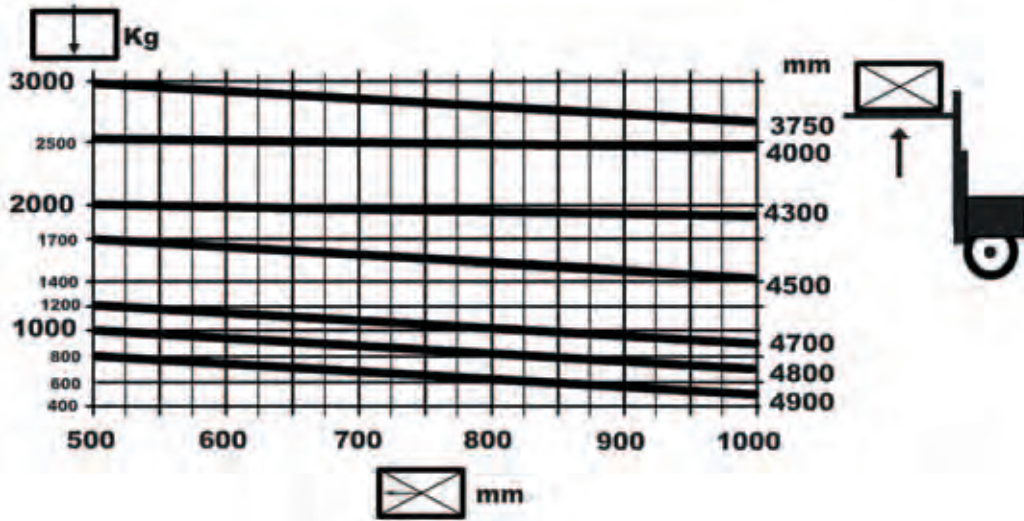
■ Diagrama de cargas



➤ Además, existen carretillas que permiten conocer los datos de carga cuando se realizan tareas con implementos, en función de la altura de elevación.

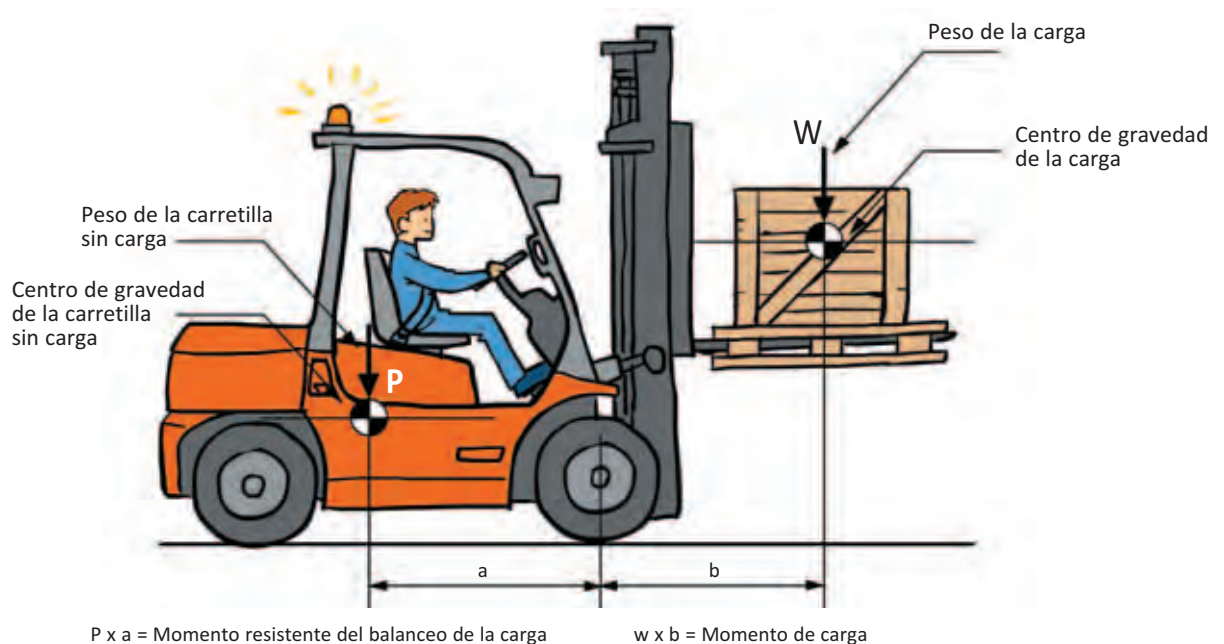


■ Ejemplo de diagrama de cargas



Estabilidad de las carretillas contrapesadas

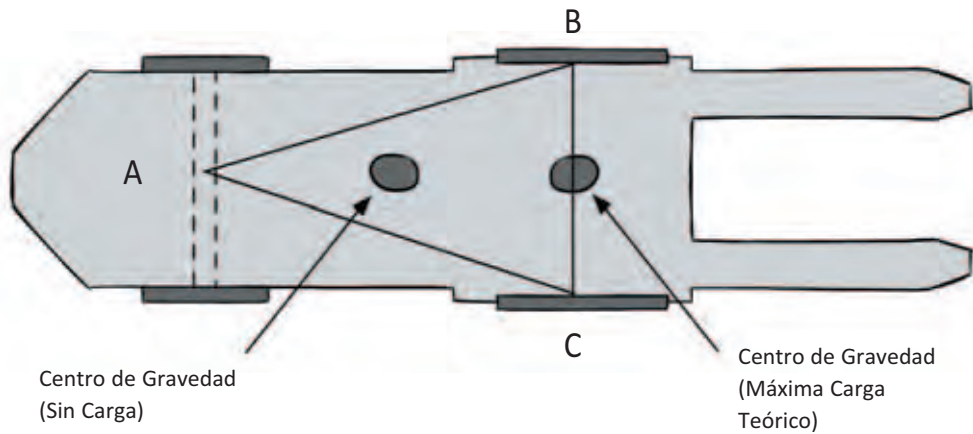
- El diseño de las carretillas contrapesadas está basado en el mantenimiento del equilibrio entre dos pesos que se encuentran situados en lados opuestos.



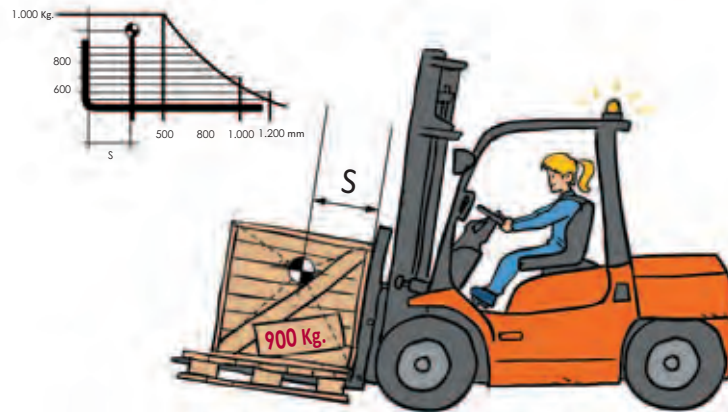
Leyenda:

Momento de estabilidad:	$P \times a$
Momento de vuelco:	$W \times b$
Es estable	➡ $aP > bW$

- Su estabilidad viene determinada por la posición del centro de gravedad, que en el caso de que la máquina esté cargada, es el combinado de ambos pesos.
- El vuelco se produce con más facilidad en una carretilla elevadora que en un vehículo, debido a que el eje de dirección (eje trasero) de esta se encuentra unido al chasis sólo por su parte central, formando con las ruedas delanteras un triángulo imaginario: el triángulo de estabilidad.

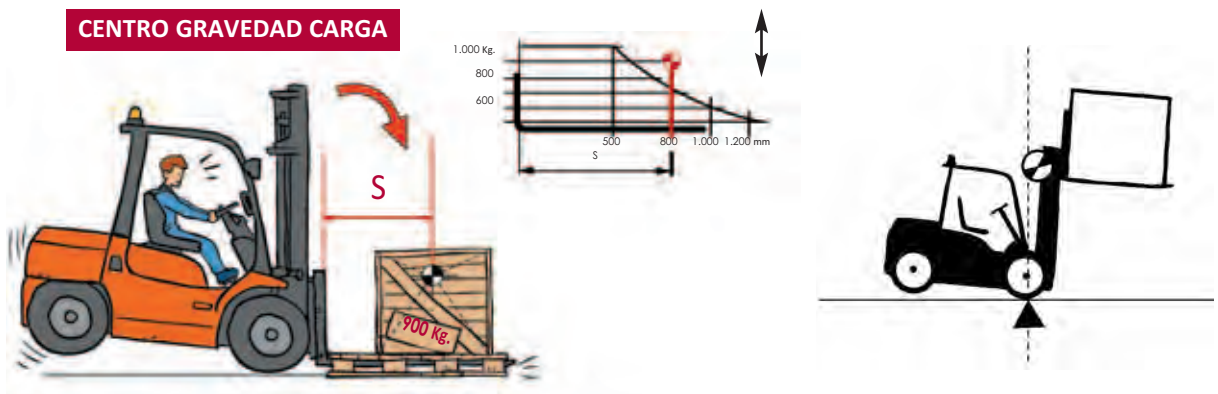


- Para mantener la estabilidad de una carretilla, el centro de gravedad resultante debe estar dentro del diagrama de cargas.



Carretilla automotora estable

- Es importante señalar uno de los factores que inciden en la estabilidad de la carretilla, como es la distancia de la carga al talón de las horquillas, ya que si esta es excesiva, puede provocar una sobrecarga y el vuelco de la misma.



- Evita la sobrecarga debida a una excesiva distancia entre el centro de gravedad y el mástil
- Observa atentamente el diagrama de carga del vehículo.

- ✎ Asimismo, con cargas elevadas y el mástil inclinado, también existe riesgo de pérdida de estabilidad.
- ✎ Aparte de estos, existen otros factores que se deben tener en consideración para evitar dicha pérdida y por tanto, un posterior vuelco de la carretilla:
 - El tamaño, el peso, la forma y la posición de la carga.
 - Las fuerzas dinámicas derivadas de la aceleración, el frenado y el giro de la máquina.
 - El estado y la calidad de las superficies de trabajo.
 - La presión de los neumáticos.

• RECUERDA •

El centro de gravedad de una carretilla se mueve cuando se sube y baja el mástil, se inclina hacia adelante y hacia atrás, con esta en movimiento, así como cuando se asciende y desciende por una pendiente.

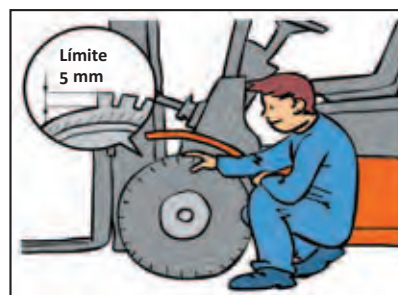
Trabajos con carretillas elevadoras

3.1 Comprobaciones previas al manejo del equipo

- ⤵ Antes del uso de la máquina debes estar familiarizado con los sistemas de accionamiento y dispositivos de seguridad, con objeto de evitar errores en la manipulación de la misma.
- ⤵ Efectúa comprobaciones sobre los aspectos siguientes:



La presencia de líquidos



El estado de los neumáticos



Las sujeciones (el pestillo) de los topes



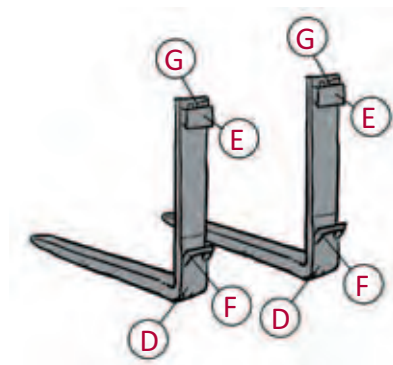
La existencia de grietas o deformaciones en el respaldo de la carga



La inclinación del mástil y de las horquillas, así como verificar que se desplazan lentamente



El sistema de frenado; observar el recorrido del pedal



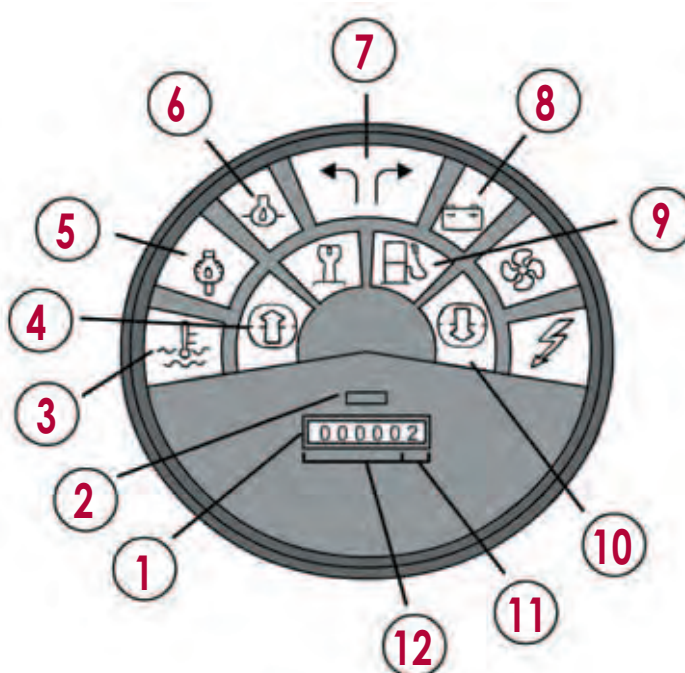
D = Talón
E/F= Puntos de enganche
G= Gestión

- Además, comprueba visualmente si existen grietas en las horquillas.
- En caso de detectar anomalías durante las verificaciones, coloca una etiqueta de advertencia para que otros trabajadores no puedan utilizarla.
- Con respecto a la comprobación del nivel de aceite hidráulico, sigue los pasos que se indican a continuación:
 - 1º Sitúa el mástil en posición vertical con el portahorquillas bajado.
 - 2º Acciona el freno de estacionamiento.
 - 3º Quita el contacto.

3.2 Puesta en marcha de la carretilla. Simbología y actuaciones

- Una vez realizadas las comprobaciones anteriores y de manera previa a iniciar el desplazamiento con la carretilla, observa y ten en cuenta la simbología de la máquina para identificar posibles incidencias de funcionamiento y de seguridad de la misma.

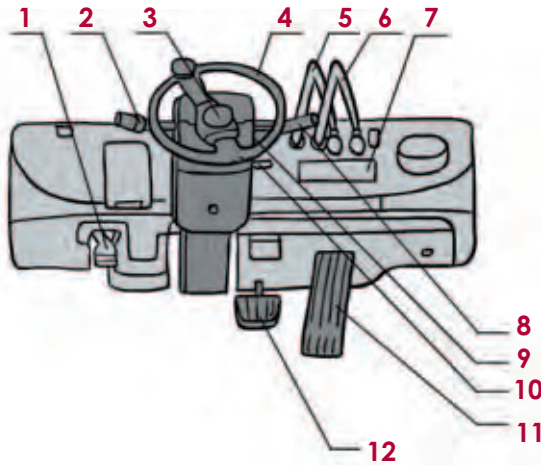
■ Símbolos en una carretilla térmica



1-11-12	Horómetro, indica las horas de servicio de la máquina. Campo numérico.
2	Control de función del horómetro.
3	Indicador de la temperatura del motor (temperatura del líquido refrigerante).
4	Control de regeneración del filtro de partículas.
5	Temperatura del aceite hidráulico.
6	Presión del aceite del motor.
7	Control de las luces intermitentes.
8	Control de carga de la batería.
9	Control de la reserva de combustible.
10	Filtro de aire.



■ Simbología del sistema de dirección y panel de control en una carretilla eléctrica



1	Freno.
2	Palanca de inversor de marcha.
3	Claxon.
4	Volante.
5	Palanca de elevación y descenso.
6	Palanca de inclinación.
7	Pantalla.
8	Luz intermitente.
9	Pulsador de encendido.
10	Ajuste de la inclinación/dirección.
11	Pedal de aceleración.
12	Pedal de freno.

- ↪ Con respecto al acceso a la carretilla, realízalo siempre por los medios existentes evitando sujetar el volante y las palancas de cambio, y no la pongas en marcha si no estás correctamente sentado en la posición de conductor.
- ↪ Comprueba que el selector de marcha está en posición neutra y que los controles están correctamente colocados (palanca de avance-marcha atrás en punto muerto y de freno de estacionamiento bloqueada).
- ↪ Ponte el cinturón de seguridad, obligatorio cuando se conduce la carretilla y esta no dispone de cabina cerrada o sistema de retención y verifica que no hay otros trabajadores en la zona.

• RECUERDA •

Abróchate el cinturón de seguridad. Te ayudará a mantener la cabeza y el dorso dentro de los límites del bastidor y del tejadillo de la máquina en caso de vuelco.

- ↪ Cuando vayas a utilizar la carretilla con implementos, verifica previamente el diagrama de cargas en la máquina para evitar riesgos de accidente por pérdida de estabilidad.



- ✎ Antes de montar un accesorio en la carretilla, comprueba las instrucciones de montaje por si es necesario despresurizar el sistema hidráulico auxiliar para fijar dicha conexión de forma segura.

• RECUERDA •

Los implementos afectan a la capacidad de carga de la carretilla, debiendo comprobar el diagrama de cargas de manera previa a su uso.

- ✎ En caso de que vayas a desplazarte con la carretilla sin carga, recuerda hacerlo con las horquillas a ras de suelo.



- ✎ Si vas a circular por la vía pública de forma puntual, ten en cuenta que es obligatorio estar en posesión del carné de conducir.

3.3 Estacionamiento

- ✎ Al finalizar los trabajos con la máquina, realiza las siguientes acciones:

- Activa el freno de estacionamiento.
- Coloca la palanca de cambios en posición neutra.
- Pon las horquillas en su posición más baja.
- Inclínalas hacia adelante.
- Para el motor de tracción.
- Protege la carretilla contra usos indebidos; la llave de contacto estará en posesión únicamente del carretillero autorizado que la retirará al abandonar el vehículo.



Aparca la carretilla en el lugar destinado a tal fin



- ❏ Nunca pares y dejes el vehículo con la carga elevada, ni lo aparques en lugares donde pueda entorpecer la circulación o ser golpeado por otros equipos móviles (puentes-grúa, polipastos, etc.).



Nunca estaciones en un terreno inclinado



No sitúes la carretilla en salidas de evacuación o emergencia

- ❏ No estaciones nunca las carretillas térmicas en áreas próximas a lugares donde haya gases, vapores, líquidos o polvos y fibras inflamables, ya que la temperatura del tubo de escape y del motor se elevan al apagarlo y pueden superar la temperatura de ignición de estos materiales.

Transporte de cargas. Medidas preventivas

➤ A continuación, te indicamos una serie de recomendaciones con respecto al transporte de las cargas:

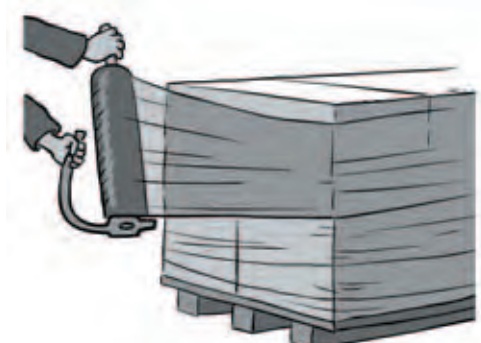
–No realices cargas inestables que puedan provocar accidentes.



–Sujeta bien la mercancía que vayas a transportar para evitar la proyección de la misma a zonas colindantes donde pueda haber trabajadores.



Riesgo: carga sin sujeción



Ejemplos de estabilización de cargas



–Asegúrate de que no hay trabajadores en la zona próxima a la máquina o entre esta y su carga, u otros obstáculos.

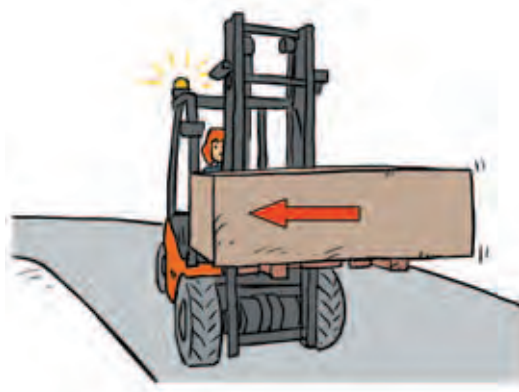


–Asimismo, nunca trabajes debajo de una carretilla elevadora con la carga suspendida, ni permitas que se sitúen otros trabajadores en dicha posición, ni siquiera de forma temporal.



–Evita activar el desplazamiento lateral de las horquillas cuando están en el suelo.

–Para impedir el vuelco lateral, lleva el mástil retraído hacia atrás y las horquillas bajas, a no más de 15 cm del suelo. Centra la carga y evita circular por trechos inclinados lateralmente.



Transporte de cargas. Medidas preventivas

–Respetar las normas de tráfico y de señalización del centro de trabajo. Nunca adelantar a otros vehículos y procura mantener una distancia de seguridad de 3 longitudes de la carretilla con la anterior. Recuerda que la velocidad máxima permitida en el interior de naves es de 10 Km/h.



–Mantén siempre el cuerpo en el interior de la carretilla mientras te desplazas con ella. Así, evitarás posibles choques o golpes con obstáculos en zonas de paso o el riesgo de caída de los materiales elevados.

–En el uso de implementos o cargas que sobresalgan del gálibo de la máquina, asegúrate de que las vías de circulación estén limpias, libres de obstáculos, así como de la distancia de seguridad a instalaciones que puedan resultar dañadas durante el transporte.



–Si circulas por una zona con visibilidad reducida, utiliza las luces de la carretilla.





–No te desplaces con la carga elevada, ya que existe riesgo de vuelco o de golpes contra las instalaciones; nunca circules con la misma por encima de la línea de visión.



–En caso de que la altura de la carga no permita la visión de la dirección de la marcha por su tamaño, hazlo marcha atrás o solicita la ayuda de otra persona.



• RECUERDA •

Si una carga por sus dimensiones te dificulta la visibilidad, circula marcha atrás.

–No transportes a otras personas en la carretilla si la misma no está diseñada para esa operación y por tanto, carece de asiento adecuado. Recuerda que está prohibido subirse a los brazos de las horquillas cuando estén elevados.

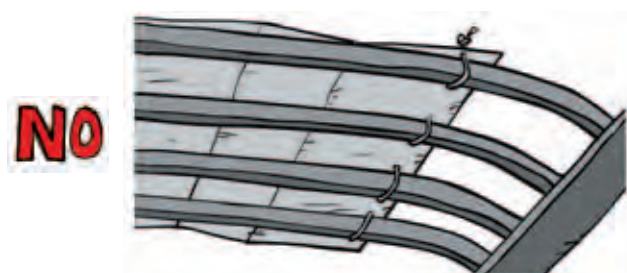


Transporte de cargas. Medidas preventivas

–Presta especial atención cuando te desplaces por lugares donde haya objetos sueltos en el suelo que puedan provocar la caída de la carga o el vuelco de la carretilla.



–Comprueba que las operaciones son realizadas **con la visibilidad adecuada** a través del techo protector. No coloques materiales como el cartón o el plástico que impidan una visibilidad adecuada.



–En pendientes, circula adelante para subir y marcha atrás para bajar, con el mástil totalmente inclinado hacia atrás y siempre en línea recta.



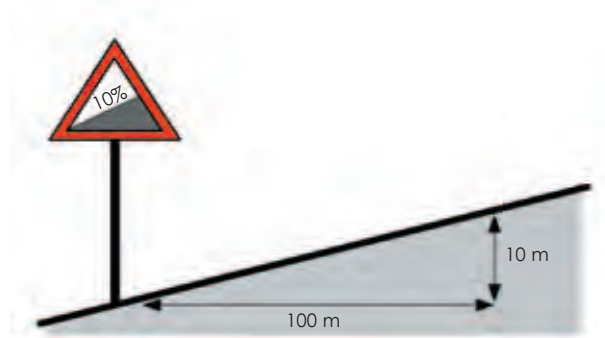
–No uses los espejos retrovisores cuando vayas marcha atrás; mira directamente en dicha dirección.

–Evita realizar giros y levantar cargas o maniobrar en pendientes para evitar vuelcos;





–Con respecto a la inclinación del suelo, el riesgo de vuelco aumenta con esta; nunca circules por pendientes superiores al 10%.



–Extrema las precauciones en la aproximación a desniveles. Si durante el recorrido tienes que cruzarlos o desplazarte a través de zonas de desagüe, comprueba que disponen de protecciones y que estas son inamovibles al paso de la máquina.



–Considera la posible presencia de tuberías, puntos de luz, etc., que puedan provocar un accidente. Además, evita pasar por encima de mangueras o líneas presurizadas.



–Evita los por terrenos blandos y zonas mojadas, ya que pueden ocultar desniveles importantes, así como otras con restos de aceite o productos similares por el riesgo de deslizamiento de la carretilla.

Transporte de cargas. Medidas preventivas



–En vías de ferrocarril, aproxímate perpendicularmente, reduce la velocidad y cruza con las ruedas delanteras al mismo tiempo.



–Si tienes que atravesar puertas interiores de las instalaciones, reduce la velocidad ante la posible presencia de trabajadores en lugares próximos a las mismas. También en las intersecciones, las zonas de difícil visibilidad y los cruces por pasillos; utiliza el claxon en los mismos.

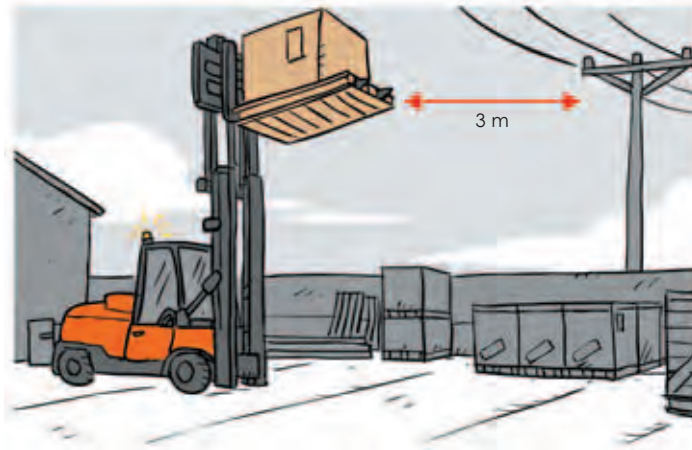


–En el acceso y salida de una carretilla elevadora a un montacargas, confirma si está permitida esa tarea, que la capacidad de carga del mismo es compatible con la máquina y que no hay nadie en su interior, entrando y saliendo siempre en sentido perpendicular respecto a la puerta.





- Cuando accedas a cámaras frigoríficas, usa los EPI adecuados y consulta a un responsable de tu empresa acerca de los tiempos de exposición máxima que puedes estar dentro de la misma.
- En zonas exteriores de las instalaciones, comprueba la posible presencia de tendido eléctrico y mantén una distancia mínima de 3 m con respecto a la misma.



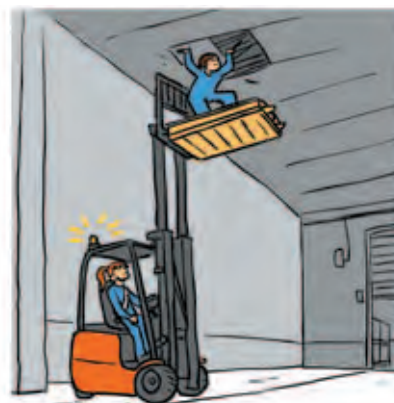
Usos no previstos de utilización de la carretilla

- ❏ Las carretillas nunca deben ser utilizadas para usos no previstos para la misma como empujar piezas o desplazar cargas arrastrándolas por el suelo, entre otros.



Carretilla empujando una pieza con horquilla elevada

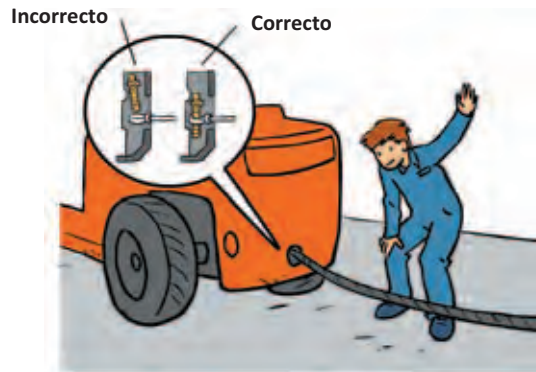
- ❏ Tampoco se usarán para la elevación de personas, tanto directamente sobre las palas como sobre paletas, o para su transporte en la cabina o en cualquier otra parte de su estructura. La empresa, según el procedimiento existente de seguridad, deberá autorizar este trabajo según las situaciones especiales o de emergencia que se produzcan.



- ❏ Con respecto al gancho de remolque, este se emplea para que la carretilla elevadora pueda ser remolcada en caso de incidencias que imposibiliten otra forma de traslado, pero no para remolque de materiales o vehículos.



- ❏ En operaciones de enganche al pasador de la carretilla para su transporte mediante un cable de remolque, verifica que dicho pasador está correctamente colocado y posteriormente, tensa el cable lentamente para evitar una rotura del mismo.



- ❏ En caso de emplear dos carretillas de forma simultánea para mover una carga, solicita información previamente sobre si su uso es conforme a la normativa.

• **RECUERDA** •

El pasador de remolque de la carretilla se usa únicamente para retirar la máquina de algún desnivel o zanja y para cargarla en un vehículo de transporte.

Incidencias en el funcionamiento de las carretillas elevadoras

6.1 Incidencias del equipo

↴ A continuación, se presenta una tabla con actuaciones a llevar a cabo en función de posibles incidencias que pudieran acontecer durante el uso del equipo:

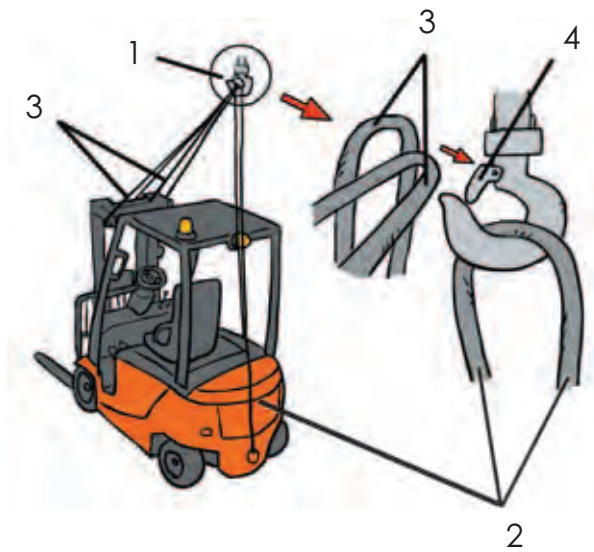
INCIDENCIAS	RECOMENDACIÓN
– Indicador de carga / sobrecarga se de color rojo durante la elevación.	Baja la carga inmediatamente. Comprueba el peso permitido de acuerdo con el diagrama de cargas. Aleja la carretilla elevadora para retirar la carga. Inclina el mástil hacia atrás.
–Luz de advertencia del alternador .	Si la luz de advertencia continua encendida después de iniciar la marcha, no sigas utilizando la carretilla elevadora.
–Luz de advertencia de nivel de líquido de frenos .	No uses la carretilla si la luz se enciende con el motor en marcha.
– Manómetro de presión del aceite del motor.	Deja de usar la carretilla elevadora cuando la aguja indique que la presión de aceite está baja (aguja en zona roja).

6.2 Incidencias y actuaciones en caso de traslado del equipo

↴ Si tienes que ayudar a la sujeción de la carretilla a una grúa para su traslado, usa eslingas normalizadas que estén identificadas con su carga de trabajo y sigue las recomendaciones que se indican a continuación:



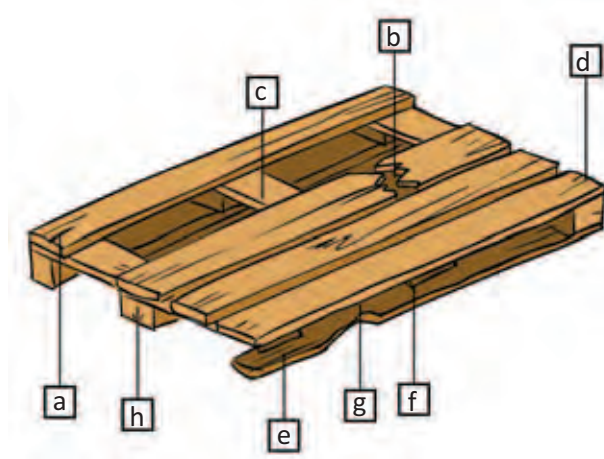
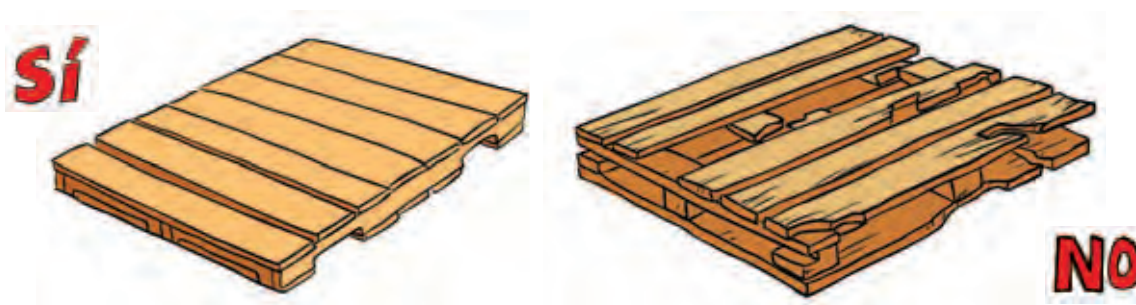
- Sitúa las gomas de las dos eslingas en el gancho del aparato de elevación que va a transportar la carretilla (1).
- Coloca una eslinga por el perno de remolque (2).
- Pon otra en el larguero transversal del mástil exterior (3).
- Al ubicar las eslingas en el gancho del aparato de elevación, cierra el pasador de seguridad (4).
- Protege las aristas vivas que puedan afectar o dañar las eslingas.



Almacenamiento de cargas

7.1 Verificación de las unidades de carga

- ⚠ Antes de manipular una carga, comprueba el estado de las paletas o contenedores, así como los amarres necesarios de la misma para un transporte seguro.



- a Grieta en alguno de los travesaños superiores en la mitad del ancho de la longitud del mismo.
- b Travesaño roto.
- c Ausencia de travesaño.
- d Falta de madera en un travesaño en más de un tercio de su ancho.
- e Ausencia de algún taco.
- f Tacos girados más de 30°.
- g Falta de madera en un travesaño entre dos tacos y en más de 1/4 de su ancho cuando los clavos son visibles.
- h Existencia de grietas en algunos de los tacos en la mitad del ancho o de la altura del mismo.

- ⚠ Recuerda que la capacidad de carga de una paleta tipo europea es de 1000 Kg.

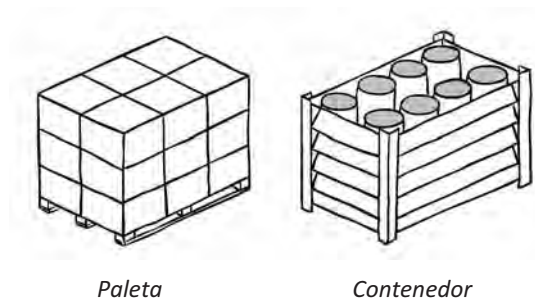


7.2 Unidades de carga y estabilidad

- ❏ Antes del apilamiento, asegúrate de que todos los tacos de apoyo están alineados con los de la paleta inferior.
- ❏ Con objeto de mantener la estabilidad, centra el peso de la carga en las horquillas.



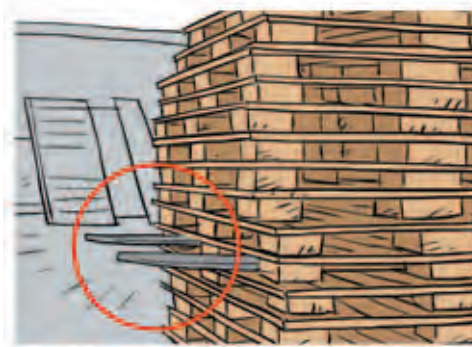
- ❏ De manera previa a transportar piezas sueltas en las paletas, fleja las mismas mediante cualquier sistema (plástico, amarres, etc.) para garantizar un transporte seguro. Asimismo, según su tamaño, emplea contenedores.



Paleta

Contenedor

- ❏ Realiza las operaciones usando las horquillas de forma adecuada según el tipo de paleta, para evitar que sobresalgan por las mismas.



- ❏ Comprueba siempre que la carga está depositada completamente con objeto de evitar el retroceso y poner en riesgo tanto las instalaciones, como al personal que pudiera encontrarse en la zona.

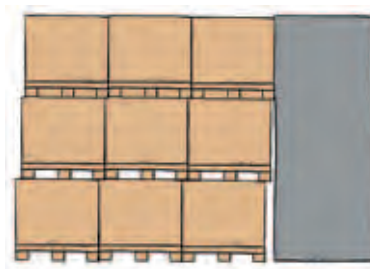


✦ En caso de cargas pesadas, observa previamente que la estantería no será sobrecargada, atendiendo a la placa anexa a la misma y evitando siempre apilar materiales en paletas, encima de otras que puedan comprometer su seguridad.

✦ En el apilamiento de bloques adosados, actúa de acuerdo con la siguiente sistemática:

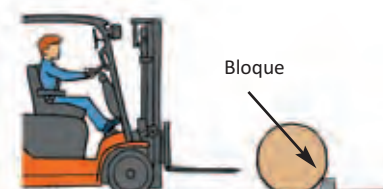
–Al colocar la primera paleta, deja una separación con la pared de entre 5 y 8 cm. Esta nunca ha de ser mayor que el taco de la paleta.

–Pon la segunda paleta un poco más atrás que la primera y la tercera tocando la pared de la nave.

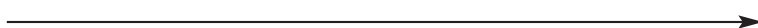


✦ Cuando las cargas a trasladar sean redondas, sigue los pasos que se indican a continuación:

1 Bloquea el objeto.



2 Inclina el mástil hacia adelante y desliza las puntas de las horquillas a lo largo del suelo para introducir las por debajo de la carga.



3 Mueve el mástil totalmente hacia atrás para mantenerla en las horquillas.





- ❏ No transportes bobinas sin paletizar que no estén abrazadas a la pinza. En caso de no disponer de implementos para ello, sitúalas en una paleta con la sujeción adecuada.



- ❏ En cuanto a su almacenamiento en bloques, apila las de menor tamaño encima de las que lo tengan mayor.



Almacenamiento de bobinas de papel (las alturas estarán comprendidas entre los 3 y los 7,4 m)

- ❏ Transporta las botellas de gases y los recipientes cilíndricos con sistemas de retención al tablero, implementos o mediante contenedores adecuados.



- ❏ Antes del transporte y almacenamiento de bidones verifica que están sujetos entre sí mediante flejes, abrazaderas, plásticos retráctiles, etc., a fin de ofrecer una mayor estabilidad, tanto en su almacenamiento como en su mantención; no los transportes sin la sujeción adecuada.
- ❏ Los recipientes con materiales a granel en forma de sacos no deben ser transportados suspendidos de las horquillas por el riesgo de vuelco y las deficiencias de visibilidad. Emplea paletas para colocarlos y así, garantizar una visibilidad adecuada para su transporte.



- Coloca los apilamientos en zonas alejadas de la circulación que eviten la caída de materiales almacenados en caso de golpes contra los mismos.



7.3 Almacenamientos en estanterías

- A continuación, se muestran una serie de recomendaciones que debes adoptar durante el almacenamiento y la toma de una carga de una pila o estantería:

- Almacenamiento de la carga en pilas o estanterías (figura 1):
- Aproxímate lentamente a la pila con el mástil ligeramente inclinado hacia atrás para estabilizar la carga.
- Cuando te encuentres cerca de la pila y de manera perpendicular respecto a la misma, eleva el mástil en posición vertical.
- Levanta la carga un poco por encima de la altura de almacenamiento y acerca la carretilla a la pila o a la estantería.
- Corrige su posición, siempre y cuando sea necesario, para luego depositarla bajando las horquillas.
- Recuerda que en función del tamaño y peso de la carga, las más voluminosas y pesadas se almacenarán en los niveles inferiores, y las más pequeñas y ligeras en los superiores.



- Toma de la carga de una pila o estantería (figura 2):
- Acércate a la pila y detén la carretilla con las horquillas a una distancia de más o menos 300 mm de esta y a continuación, lleva el mástil a una posición vertical.
- Regula adecuadamente la anchura de las horquillas en función de la carga que hay que transportar e introdúcela por debajo de esta.
- Toma la carga y baja las horquillas al nivel del suelo.

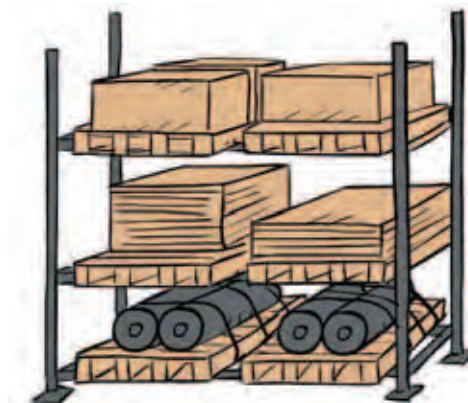
Figura 1



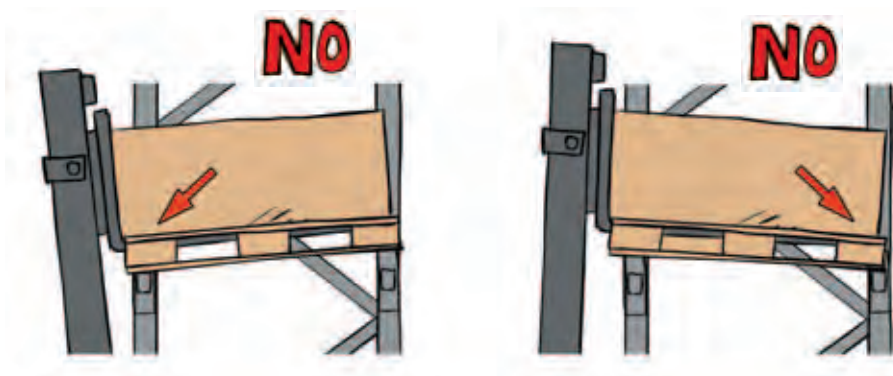
Figura 2



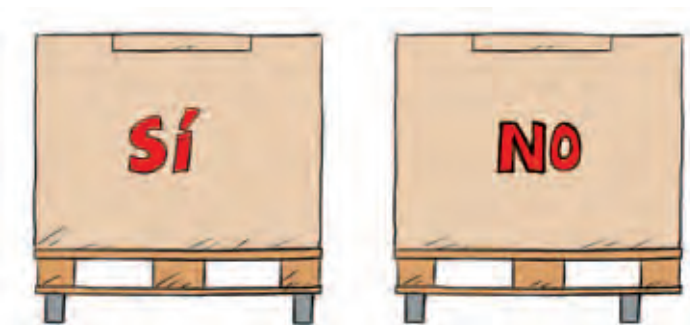
- Limita el tamaño de las paletas y bobinas de forma que no se supere la altura de 1,15 m, paleta incluida, con el objeto de permitir una operación segura al introducirlas o retirarlas de los huecos de las estanterías, evitando así el riesgo de desplazar los largueros y la consiguiente caída de material almacenado.



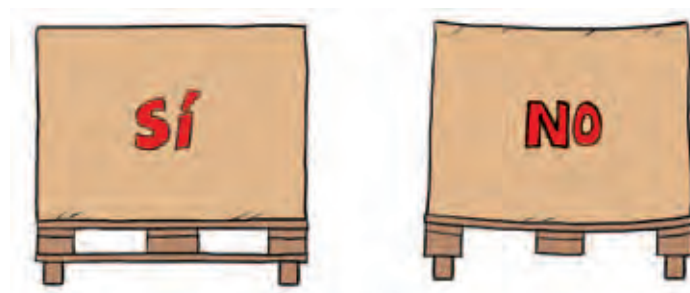
–Evita la sobrecarga en los largueros por descenso incorrecto (no horizontal).



–Procura que la paleta quede siempre centrada entre los largueros de apoyo y que la mercancía apilada no sobresalga de la estantería.



–Colócalas con los patines inferiores perpendiculares a los largueros.

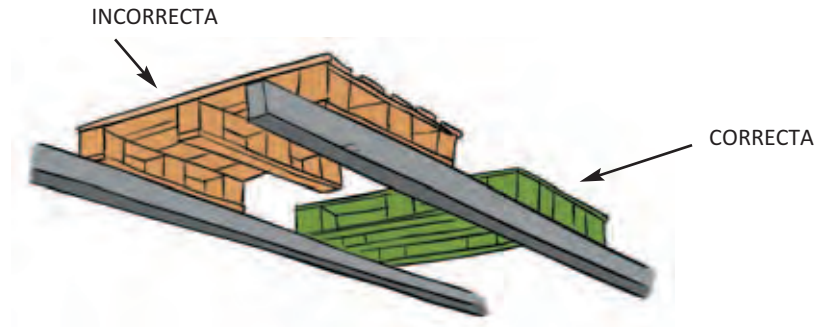


–Recuerda que no está permitido trepar por las estanterías para posicionar o retirar un producto almacenado.

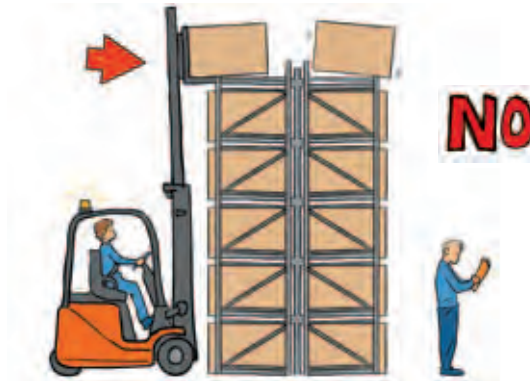




–Presta atención al depositar la carga en la estantería; coloca el palé de forma perpendicular a los largueros.



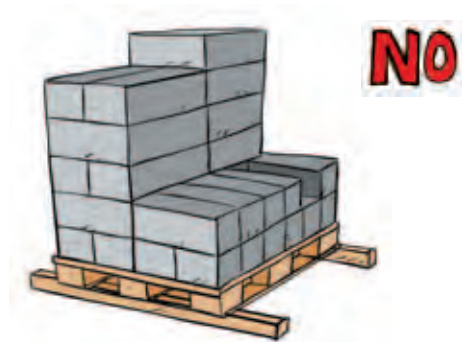
–No empujes las cargas superiores para su posicionado por el riesgo de caída a pasillos colindantes.



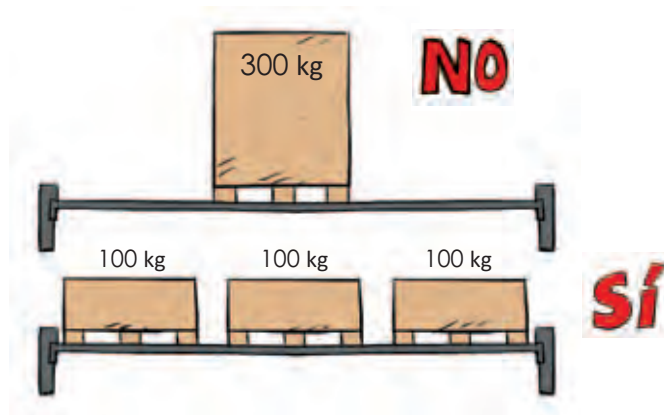
–Nunca deposites cargas cerca de tuberías o instalaciones de servicio para no dañarlas durante la operación.



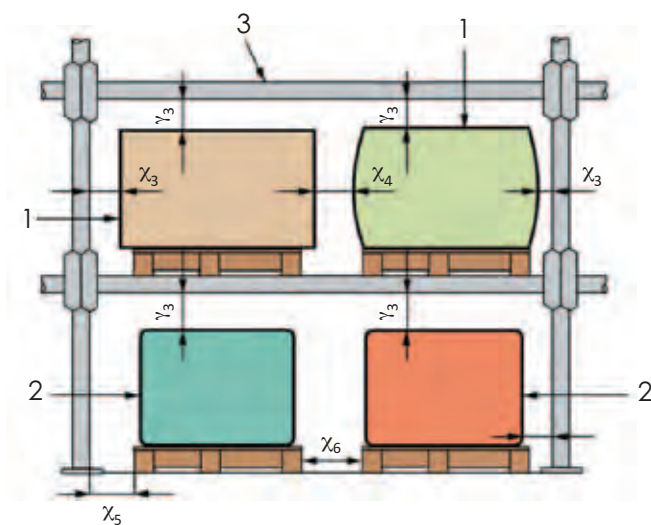
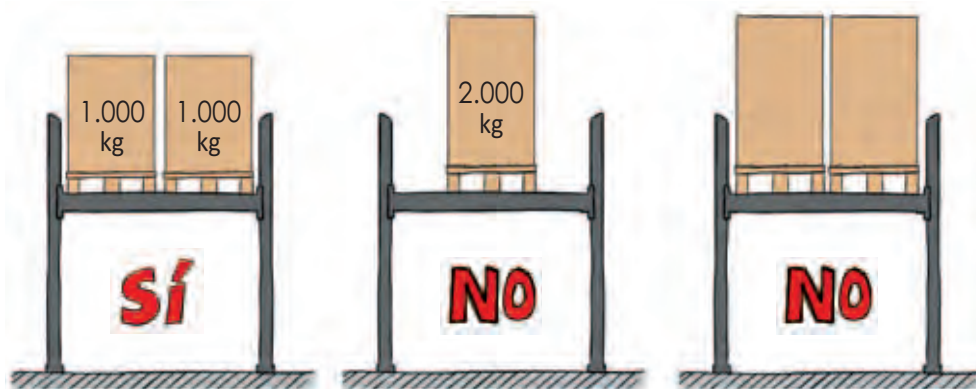
–Evita la colocación de piezas sueltas en las estanterías debido al riesgo de caída de las mismas durante la manipulación o por golpes contra la estantería.



–Procura no sobrecargarlas. Distribuye la carga a lo largo de las mismas.



–Evita los almacenamientos concentrados en las zonas centrales de los largueros.



Tolerancias y holguras en el hueco:

γ = Altura entre paleta y parte inferior del larguero para niveles distintos al de cota +0

χ = Mínima holgura entre paletas o cargas.



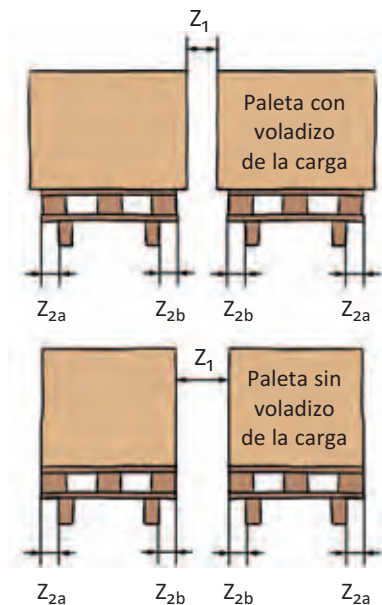
HOLGURAS HORIZONTALES Y VERTICALES DE UN MÓDULO PARA CARRETILLAS

ALTURA DESDE EL SUELO HASTA EL NIVEL DEL LARGUERO	HOLGURAS HORIZONTALES (mm) X3 / X4 / X5 / X6	HOLGURAS VERTICALES (mm) Y3
Hasta 3 m	75	75
Hasta 6 m	75	100
Hasta 9 m	75	125
Hasta 13 m	100	150

Leyenda: 1. Paleta con carga saliente. 2. Paleta sin carga saliente. 3. Larguero

–Respetar las distancias de seguridad para una manipulación más adecuada de las mercancías.

–En las holguras horizontales, en el fondo sin topes, cumple las siguientes distancias:

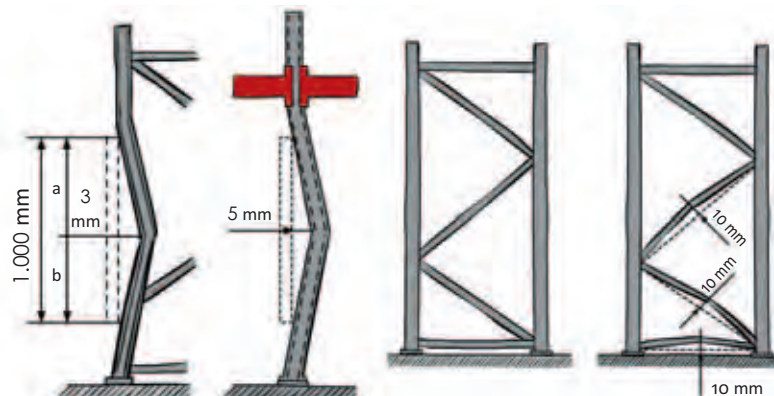


$Z_{2a} = Z_{2b} = 50 \text{ mm}$

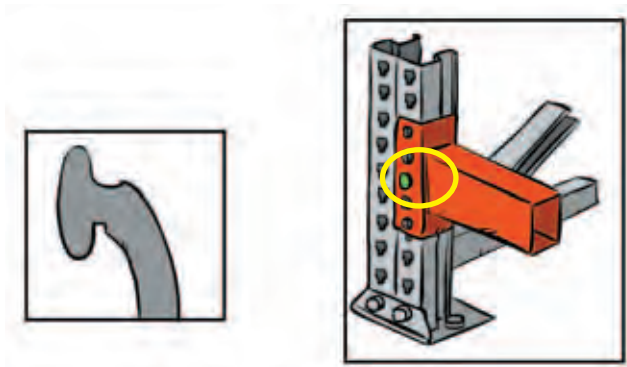
$Z_1 \text{ (Estantería doble)} \geq Z_2 = 100 \text{ mm}$

$Z_1 \text{ (Estantería simple)} \geq Z_2 = 50 \text{ mm}$

–Comunica a tu inmediato superior cualquier incidencia que pueda afectar a la seguridad de las estanterías como la existencia de puntales doblados, las grietas o si la misma presenta signos evidentes de sobrecarga.

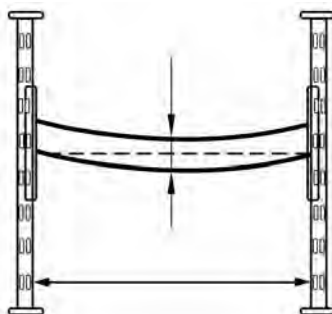


–Si observas estanterías sin clavijas de seguridad, comunícalo. Nunca deben ser retiradas.



–En cuanto a los límites de deformación, pueden ser:

- $L/200$ en el caso de largueros de estanterías de paletas y estantes metálicos.
 - $L/100$ en el caso de ménsula de apoyo.
- Siendo L = luz del elemento que soporta la carga.



–Si los almacenamientos son en exterior, ten en cuenta las condiciones meteorológicas, ya que pueden provocar la caída de las mismas.



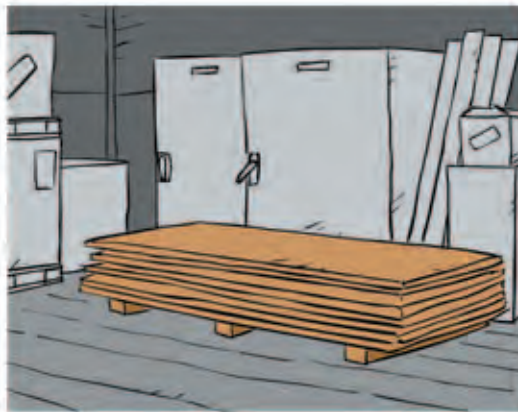


7.4 Almacenamientos no permitidos

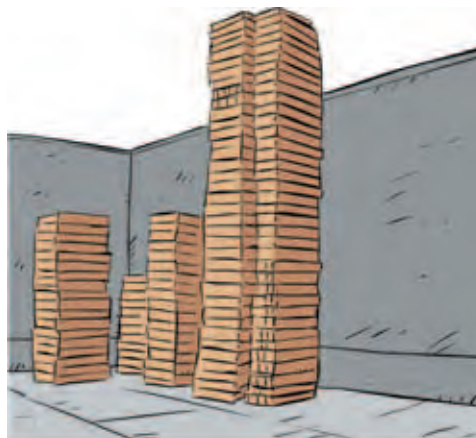
- ❖ No obstaculices ni deposites materiales en una salida de emergencia, una vía de evacuación, en el acceso a un medio de extinción de incendios (extintores, hidrantes, etc.), o en cualquier zona que puedan obstaculizar o hacer inoperativos los medios contraincendios de la instalación.



- ❖ Evita colocar mercancías frente o en proximidad a cuadros eléctricos.



- ❖ Nunca almacenes paletas vacías en interior y exterior de las instalaciones a alturas que puedan comprometer su estabilidad (máxima altura 3,8 m y flejadas).



- ❖ Procura que los apilamientos no estén en zonas de circulación de vehículos para impedir posibles golpes o la caída de la mercancía almacenada.

Carga y descarga de camiones.

Tareas en muelles de carga

- ⚠ Antes de iniciar las tareas, comprueba que el peso de la carretilla y de la carga son compatibles con el de la rampa del muelle de carga.
- ⚠ Verifica además, el estado de las ruedas y que no se pueden producir deslizamientos de la máquina por ser adecuadas para el material de la rampa o la pendiente de la misma.
- ⚠ Si vas a utilizar la carretilla para entrar en los vehículos en el muelle de carga, observa que la distancia es correcta, que la pasarela de comunicación está firme y que el camión se encuentra detenido.

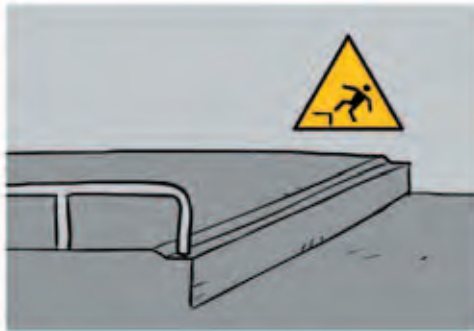


- ⚠ Utiliza chaleco reflectante durante las operaciones de carga y descarga de los camiones.
- ⚠ Comprueba que el transportista del camión no está próximo durante las operaciones de la carretilla. Detén la marcha y no te introduzcas en la plataforma si en la misma permanece otro trabajador.
- ⚠ Cuando en el proceso de carga o descarga, necesites la presencia de otros operarios para la colocación de la carga, observa que no están en la plataforma, en tanto que la carretilla no haya salido de ella.

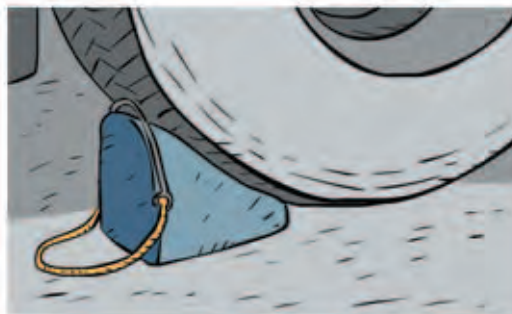


Las plataformas sueltas como pasos para cargar y descargar de los vehículos no están permitidas

- ❖ No utilices eslingas o barras para arrastrar las paletas por el suelo del camión.
- ❖ Extrema la precaución en proximidad de desniveles en la zona de carga y en las rampas cuando las condiciones climatológicas no sean buenas.



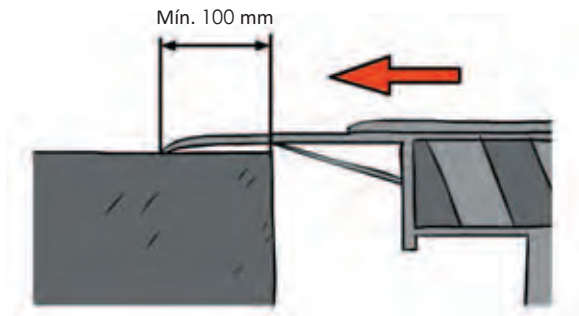
- ❖ Comprueba que durante la carga de camiones con carretillas estos disponen de bloqueos en las ruedas.



Los vehículos deben permanecer inmovilizados con sistemas de retención manuales o automáticos en las operaciones de carga y descarga

Carga y descarga de camiones. Tareas en muelles de carga

- ❏ Observa la proximidad y resistencia de la plataforma de acceso al vehículo en los muelles de carga, y recuerda que el solapamiento mínimo de una de una rampa niveladora ha de ser de, al menos, 100 mm.



- ❏ No utilices nunca la carretilla elevadora para mover un camión, ni con objeto de abrir y cerrar la puerta del mismo.

Carga de baterías y llenado de depósitos

9.1 Carga y sustitución de la batería

- ↙ Sitúa la carretilla correctamente y pon los frenos de estacionamiento.
- ↙ Cargas siempre en espacios bien ventilados y alejados de focos de calor, procurando que los tapones de cierre de las celdas estén cerrados.

• RECUERDA •

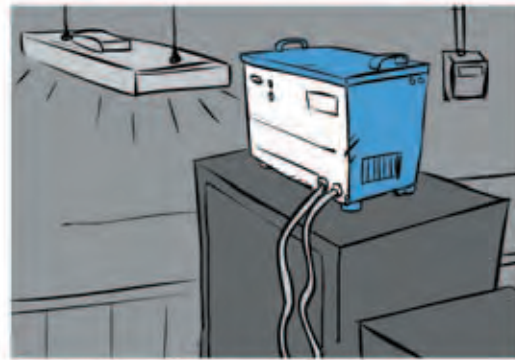
El hidrógeno es un gas extremadamente inflamable y alcanza su valor máximo al final de la carga de la batería, debido a esto, la zona debe estar ventilada.

- ↙ Antes de proceder a la carga, verifica visualmente el estado de los conectores, batería y cargadores.
- ↙ Si el nivel de electrolito está bajo, quita los tapones y añade agua destilada a los vasos, pero antes de hacerlo, limpia la parte superior de la batería; nunca compruebes el nivel del mismo mediante focos de ignición.





- ❖ En la operación de carga, deja el cofre que la aloja abierto para que los gases y el calor producido no se acumulen, y evita la presencia de objetos metálicos en la parte superior de aquellas descubiertas.
- ❖ No coloques los cargadores cerca de puntos de luz, ya que esto podría provocar una explosión.



Cargador de carretilla elevadora en una zona cerrada con iluminación inadecuada

- ❖ Si se produce una salpicadura de ácido, actúa de inmediato vertiendo gran cantidad de agua sobre la parte afectada durante varios minutos.



- ❖ Evita la presencia de cables u objetos en lugares de paso en la zona de carga.
- ❖ Emplea medios mecánicos a fin de evitar sobreesfuerzos durante la manipulación de baterías pesadas.

• RECUERDA •

Evite la desconexión del enchufe de red eléctrica o de la batería mientras la carga no haya terminado. Pueden generarse chispas e inflamar los gases que se producen durante la misma.

- ❖ Al insertar la batería de nuevo en la carretilla, asegúrate de que no hay nadie en la zona que rodea el compartimento para evitar posibles aplastamientos en las extremidades.

9.2 Llenado del depósito de la carretilla

- ✚ Las medidas a seguir para desarrollar estas operaciones con seguridad son las siguientes:
 - Detén el motor y sitúa la llave de contacto en posición de apagado.
 - Llena el depósito de combustible en las zonas asignadas.
 - Sal de la carretilla elevadora mientras se llene de combustible el depósito
 - No compruebes nunca el nivel de combustible ni la presencia de fugas con una llama viva.
- ✚ Ten siempre un extintor próximo.



- ✚ Realiza la carga situándote favor del viento para evitar quedar salpicado por el carburante.
- ✚ Comprueba que el tapón del depósito quede encajado correctamente.
- ✚ Usa guantes de protección durante la recarga.
- ✚ En caso de incendio:
 - Libera los materiales de las zonas de paso.
 - Retira rápidamente del local la carretilla.
 - Si el incendio es en la propia máquina, usa un extintor para su control.

9.3 Carretillas de gas licuado del petróleo (GLP). Normas de seguridad

- ✚ A continuación, se indican las siguientes observaciones de seguridad adicionales en caso de que la carretilla elevadora a utilizar sea de GLP:
 - Antes de conectar las bombonas de gas, comprueba el perfecto estado de sus adaptadores de conexión.



- No estaciones la carretilla cerca de aberturas de zonas que se encuentren por debajo del nivel del suelo.
- Utilízala en lugares ventilados, ya que en caso de fuga, el GLP se vuelve gaseoso creando una atmósfera peligrosa.
- Si vas a usar una carretilla parada en un lugar sin ventilación, antes de conectar el sistema eléctrico ventila la zona.

• **RECUERDA** •

No dejes el motor en marcha en espacios cerrados.

- Evita dejar la carretilla estacionada en espacios próximos a calefactores o equipos de radiación térmica. En caso de que vaya a ser por un tiempo prolongado, desconecta la válvula de combustible.
- Utiliza guantes de protección para minimizar el riesgo de contacto del GLP con la piel.

Actuación ante un accidente con la carretilla

10.1 En caso de vuelco

- ⤵ Nunca sueltes el cinturón de seguridad.
- ⤵ No saltes de la máquina y sujétate de manera fuerte al volante.
- ⤵ Apoya firmemente los pies.
- ⤵ Haz contrapeso inclinándote al lado contrario a la caída.

10.2 Por contacto eléctrico

- ⤵ Solo si es posible, intenta alejar la máquina del cable.
- ⤵ En caso de abandonarla, adopta las siguientes recomendaciones:



–Salta de la misma con los dos pies juntos para evitar un diferencial de voltaje, lo más lejos posible, y apartado del tendido eléctrico; bajo ninguna circunstancia debes descender del



vehículo y provocar que parte de tu cuerpo esté en *contacto* con el suelo mientras otras lo estén con la máquina.

–Camina despacio arrastrando los pies o da saltitos con ambos juntos por el área afectada. Procura no darlos largos. Un pie puede quedar apoyado en un área de alto voltaje y el otro en una de bajo.

–No toques a ninguna persona que esté en contacto con equipos energizados.

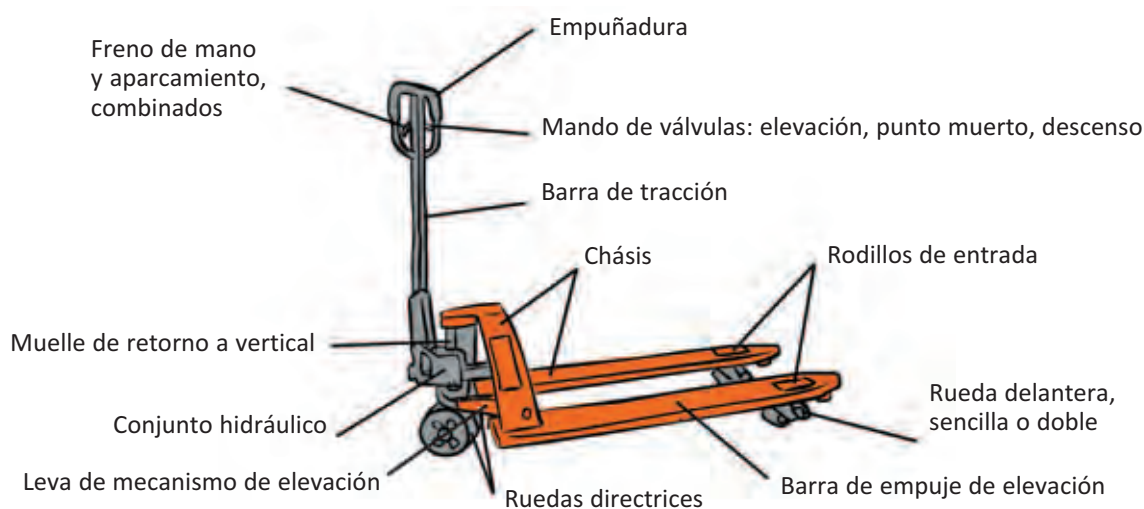
10.3 Derrames de los productos químicos transportados

- 👉 Observa previamente y ten en cuenta la identificación y actuación a seguir en caso de derrames o escapes de un producto químico, de acuerdo a las instrucciones de la ficha de datos de seguridad y la etiqueta.



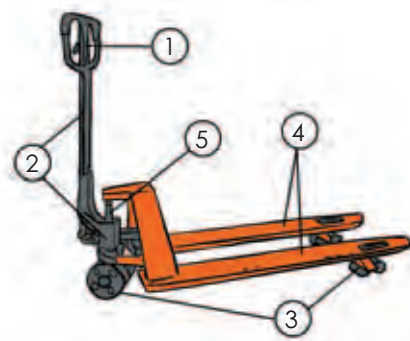
Apiladores y transpaletas manuales

- ❏ Estos equipos son conducidos de forma manual por un operador que puede ir de pie sobre la plataforma o acompañando a la misma. Se utilizan para mover paletas a nivel del suelo y levantarlas hasta la posición del nivel de carga.
- ❏ La transpaleta manual es una carretilla de pequeño recorrido de elevación, trasladable a brazo o por tracción eléctrica, equipada con una horquilla formada por dos brazos paralelos horizontales unidos a un cabezal vertical provisto de ruedas en tres puntos de apoyo sobre el suelo, que puede levantar y transportar paletas o contenedores diseñados para este fin.
- ❏ Las partes más destacables de una transpaleta manual se indican en el gráfico siguiente:



- ❏ Antes de iniciar las tareas con una transpaleta manual, comprueba los siguientes aspectos:

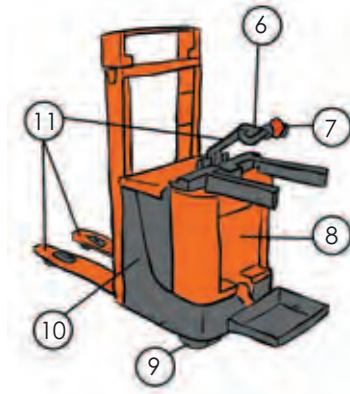
- 1 El funcionamiento del freno.
- 2 El mecanismo de elevación.
- 3 Las ruedas; su estado y que giran libremente.
- 4 La situación y limpieza de las palas y del resto de los elementos.
- 5 El mecanismo de giro.





❖ En caso de que la transpaleta sea eléctrica, debes verificar el funcionamiento de los siguientes elementos:

- 6 El timón y la maneta de “hombre muerto”.
- 7 Los controladores electrónicos, la palanca de marcha adelante-atrás, la parada de emergencia, el indicador de carga de las baterías y la bocina.
- 8 La motobomba hidráulica y el motor-reductor eléctrico.
- 9 Las ruedas motrices.
- 10 El estado de las baterías y sus conexiones, así como posibles fugas en algún latiguillo o cilindro de elevación.
- 11 El correcto estado general (golpes en el chasis, limpieza, etc.).



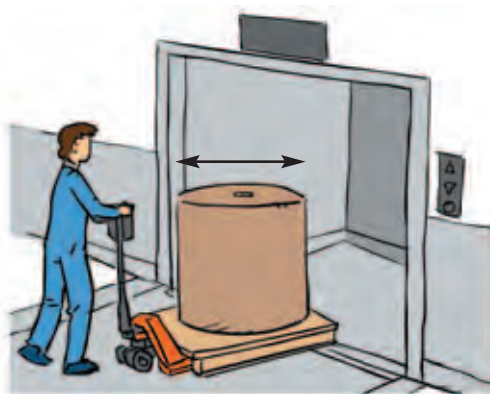
11.1 Medidas de seguridad durante la utilización y circulación con el equipo

❖ De manera previa al levantamiento de una carga, realiza las siguientes comprobaciones:

- Confirma que el peso a levantar es apropiado para la capacidad de la transpaleta y que la paleta o plataforma a su vez, también son las precisas para el que deben soportar, así como su buen estado.
- Asegúrate de que las cargas están perfectamente equilibradas, calzadas o atadas a sus soportes.
- Comprueba que la longitud de la paleta o plataforma es mayor que la de las horquillas, ya que los extremos de las mismas no deben sobresalir.
- Introduce las horquillas por la parte más estrecha de la paleta hasta el fondo y cerciórate que las dos horquillas están bien centradas bajo la misma.
- Nunca intentes elevar la carga con sólo un brazo de la horquilla.
- Observa y respeta las señales y reglas de circulación en vigor en la empresa, siguiendo sólo los itinerarios fijados.
- Conduce la transpaleta manual tirando de ella con una mano por la empuñadura habiendo situado la palanca de mando en la posición neutra o punto muerto, ubicado a la derecha o izquierda de ella indistintamente.
- Procura que tu brazo y la barra de tracción constituyan una línea recta.



- Mira en la dirección de la marcha y conserva siempre una buena visibilidad del recorrido.
- Si es necesario retroceder, comprueba que no haya nada en tu camino que pueda provocar un incidente.
- Supervisa la carga, sobre todo en los giros y particularmente si es muy voluminosa, controlando su estabilidad.
- Evita utilizar la transpaleta en superficies húmedas, deslizantes o desiguales y manipularla con las manos o el calzado húmedos, o con grasa.
- En caso de tener que descender una ligera pendiente, hazlo solo si dispones de freno y situado siempre por detrás del equipo.
- Recuerda que solamente se admite el traslado en rampas con la transpaleta en vacío y debido a necesidades del transporte. La conducción en pendientes exige atención, por lo que deberá ser realizada con gran precaución y evitando siempre efectuar giros en las mismas.
- Si debes llevar a cabo trabajos de carga y descarga sobre un puente de carga, comprueba que:
 - Está bien situado y convenientemente fijado.
 - El vehículo con el que se encuentra unido el puente no puede desplazarse.
 - El puente puede soportar la carga máxima prevista contando el peso de la máquina. Nunca coloques la transpaleta sobre una pasarela o una plancha, sin haber verificado que esta aguantará el peso y el volumen de la máquina cargada.



- La elevación de transpaletas en montacargas sólo debe estar permitida si este ofrece suficiente capacidad de elevación y ha sido diseñado para este propósito. Evita que entre en contacto con las paredes y que se pueda mover inadvertidamente.



• **RECUERDA** •

Ningún trabajador debe acceder al montacargas antes que la transpaleta y lo debe abandonar siempre de manera previa a esta.

–Nunca uses la transpaleta para el transporte de personas, evitando siempre el de cargas demasiado pesadas y voluminosas. Si la misma está próxima a la capacidad de elevación del equipo, utiliza, siempre que dispongas de ellas, transpaletas con motor eléctrico.

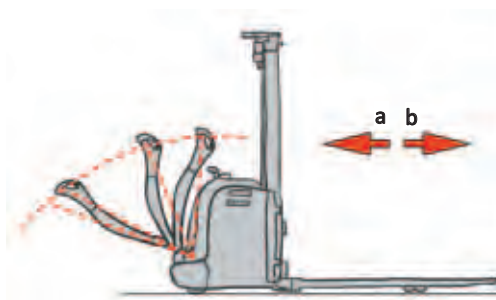
–No circules nunca con la carga elevada.



11.2 Transpaletas eléctricas y apiladores

⚡ En las transpaletas eléctricas la puesta en marcha debe hacerse de acuerdo a la siguiente secuencia:

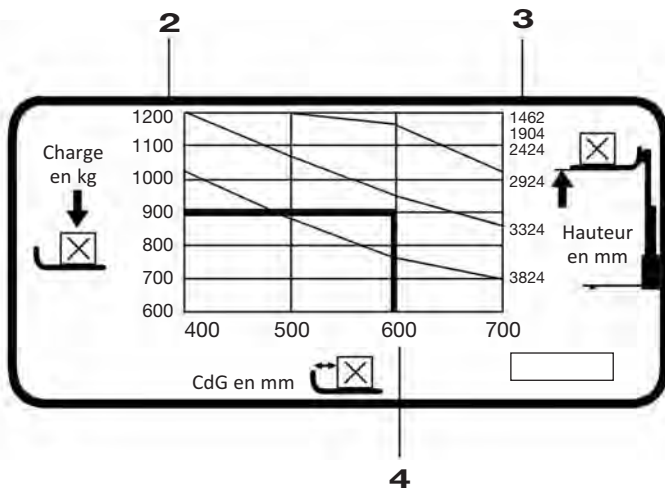
- 1 Comprobar que el freno de estacionamiento está aplicado, intentando mover la transpaleta. Nunca se pondrá la llave de contacto en posición conectada si el freno de estacionamiento no funciona.
- 2 Desenclavar el pulsador de parada de emergencia.
- 3 Poner la llave de contacto en posición conectada sin accionar el mando marcha adelante-atrás.
- 4 Verificar que la trayectoria está despejada, pulsar la maneta de “hombre muerto” y accionar suavemente el mando en la dirección deseada, así como los sentidos de la marcha:



- a Sentido de marcha del timón-adelante.
b Sentido de las horquillas-marcha atrás.

Apiladores y transpaletas manuales

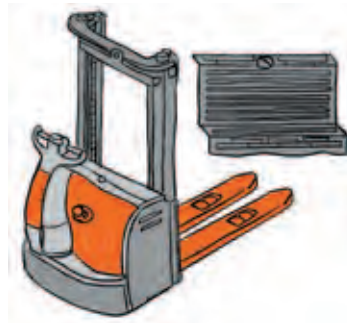
–Recuerda comprobar si las cargas son compatibles con el diagrama de carga de la transpaleta/ apilador.



- 2 Carga máxima de elevación en kg.
- 3 Altura de elevación en mm.
- 4 Distancia del centro de gravedad de la carga al dorso de la horquilla en mm.

–A diferencia de las transpaletas manuales, las eléctricas se pueden conducir hacia delante, siempre que la carga no impida la visión del operador.

–Las pantallas de protección del mástil deben estar bien sujetas y en buen estado para permitir un acceso seguro a la carga.



–En las pendientes el sentido de subida y bajada se hará según la ilustración siguiente:





- ↙ En cuanto al apilado de la carga, lleva a cabo los siguientes pasos:
 - Eleva la horquilla por encima del nivel donde se va a depositar la carga.
 - Bájala hasta que los brazos de la horquilla queden liberados.
 - Saca el apilador o la transpaleta en línea recta.
 - Desciende las horquillas a nivel del suelo.
- ↙ Comprueba que las etiquetas del apilador están siempre legibles y que la batería está completamente cargada antes de utilizarlo. Si el indicador señala que está baja, recárgala.
- ↙ Evita desplazar el apilador durante las operaciones de elevación y descenso.
- ↙ Ajusta en el apilador la velocidad de traslación a las diferentes situaciones del entorno de trabajo (presencia de personas, suelos irregulares, etc.) y si observas que este presenta situaciones de fuera de control, actúa sobre la parada de emergencia.
- ↙ Si con la carga elevada reduce automáticamente su velocidad, baja la horquilla hasta que te permita circular a la velocidad habitual.
- ↙ No utilices los apiladores para acceder a niveles superiores de los apilamientos.
- ↙ Aparca la transpaleta o el apilador fuera de los pasillos y las áreas de paso, retira la llave de contacto (si es automotora) y comprueba que el timón se mantiene en posición vertical.

11.3 Uso de transpaletas en los muelles de carga

- ↙ La inclinación excesiva produce un efecto de paso a nivel; verifica que la transpaleta puede circular con seguridad.

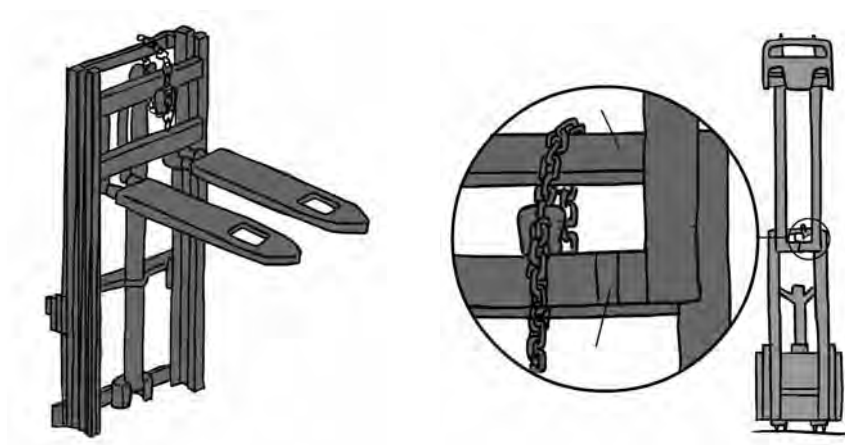


- ❏ Si durante la carga participan otros vehículos, extrema las precauciones para evitar choques y atropellos.



11.4 Mantenimiento

- ❏ En el caso de las tareas de mantenimiento, asegúrate de que el apilador está en posición segura:
 - Colócalo sobre suelo plano.
 - Inmoviliza sus ruedas.
 - Quita las llaves de contacto y desconecta la batería.
- ❏ Si la tarea a realizar es sobre el tablero portahorquillas elevado, coloca un sistema de retención para impedir cualquier descenso accidental del mástil.



Dispositivo de seguridad para el mástil elevador standard

Señalización de seguridad

- Existen riesgos que por su naturaleza o características, no pueden eliminarse en su totalidad. Independientemente de la adopción de otras medidas, éstos deben estar señalizados.
- A continuación, se muestran señales sobre aquellos relativos a la utilización de carretillas elevadoras y transpaletas, así como de los equipos de lucha contra incendios y de evacuación presentes en los centros de trabajo.



Atención, caídas a distinto nivel



Atención paso de carretillas



Atención, riesgo de incendio



Uso obligatorio de guantes de protección



Uso obligatorio de calzado de seguridad



Paso obligatorio de peatones



Toxicidad aguda, irritante, sensibilizante cutáneo



Chaleco reflectante o ropa alta visibilidad



Uso obligatorio de protección auditiva



Uso obligatorio de gafas de seguridad



Prohibido el paso a carretillas



Prohibido fumar

• RECUERDA •




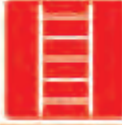







Debe respetarse la señalización que limita el acceso a zonas restringidas dentro de las instalaciones



PROHIBIDO EL PASO DE PEATONES EN EL AREA INDICADA





Señal	Nombre	Significado
SEÑALES DE SEGURIDAD CONTRA INCENDIOS		
	Próxima a extintor portátil.	Situación de equipo extintor portátil
	Próxima a Boca de Incendio Equipada (BIE).	Situación de BIE
	Próxima a Pulsador de Alarma.	Situación de Pulsador de Alarma
	Escalera de mano.	
	Teléfono para la lucha contra incendios.	
	Dirección que debe seguirse (señal indicativa adicional a las anteriores).	
	Dirección que debe seguirse (señal indicativa adicional a las anteriores).	
	Dirección que debe seguirse (señal indicativa adicional a las anteriores).	
	Dirección que debe seguirse (señal indicativa adicional a las anteriores).	
SEÑALES DE SALVAMENTO		
	Ducha de Seguridad.	
	Lavado de Ojos.	

SEÑALES DE SALVAMENTO		
	Dirección que debe seguirse (señal indicativa adicional a las anteriores).	
	Dirección que debe seguirse (señal indicativa adicional a las anteriores).	
	Dirección que debe seguirse (señal indicativa adicional a las anteriores).	
	Dirección que debe seguirse (señal indicativa adicional a las anteriores).	
	Vía/Salida de Socorro.	Dirección hacia salidas de emergencia
	Vía/Salida de Socorro.	Dirección hacia salidas de emergencia
	Vía/Salida de Socorro.	Dirección hacia salidas de emergencia
	Vía/Salida de Socorro.	Dirección hacia salidas de emergencia
	Vía/Salida de Socorro.	Dirección hacia salidas de emergencia
	Teléfono de Salvamento.	
	Primeros Auxilios.	
	Camilla.	

Ejercicios de estiramiento y relajación

- ↴ La adopción de posturas forzadas, la manipulación manual de cargas, la realización de movimientos repetitivos y las características individuales son los principales factores de riesgo en la aparición de trastornos musculoesqueléticos.
- ↴ La prevención de los mismos está directamente relacionada con el diseño del puesto de trabajo, así como con la adopción de unos adecuados hábitos posturales.
- ↴ Con el fin de evitar la aparición de este tipo de lesiones, es recomendable siempre estirar de manera previa y posteriormente al esfuerzo físico a realizar, incorporando este proceder a tus hábitos cotidianos.
- ↴ Recuerda además, que ha de realizarse de forma suave, lenta, progresiva y controlada. Asimismo, es importante respetar el límite del no-dolor, evitando provocar daños en las estructuras musculares.
- ↴ Son objetivos de los estiramientos:
 - ✓ Relajar y preparar la musculatura frente a trabajos estáticos.
 - ✓ Disminuir el estrés y la tensión.
 - ✓ Prevenir lesiones musculares.
 - ✓ Aliviar el dolor y mejorar la flexibilidad.
- ↴ Para su realización, basta con seguir las recomendaciones que se muestran a continuación:
 - ✓ Establecer una posición de inicio.
 - ✓ Realizar el estiramiento progresivo hasta percibir una sensación de estiramiento ligera-moderada.
 - ✓ Mantener el estiramiento durante 5 segundos excepto en aquellos en los que se recomiende un periodo de tiempo diferente.
 - ✓ Al terminarlos, volver de forma paulatina a la posición original.
 - ✓ Reposar durante 5 a 10 segundos.



13.1 Estiramientos en el puesto de trabajo

- Existen diferentes tipos de estiramientos que permiten mantener o mejorar la extensión y elasticidad muscular, ya que un músculo frío y acortado es susceptible de lesión.

De pie: columna y extremidad inferior

Estiramiento de columna dorsal

- ✓ Flexiona progresivamente el tronco hacia adelante.
- ✓ Inclínate siempre desde las caderas, no desde la zona lumbar y mantén esta posición de 10 a 15 segundos.
- ✓ Prácticalo para estirar la musculatura de la zona media de la espalda. Un adecuado apoyo lumbar y dorsal en el respaldo de la carretilla te permitirá mantener una posición correcta que no daña tu columna.



Estiramiento de la columna

- ✓ Con las manos entrecruzadas, empuja hacia arriba de los brazos.
- ✓ Mantén esta posición 15 segundos aproximadamente.



Estiramiento de gemelos / sóleo

- ✓ En posición de pie, coloca una pierna por detrás de la otra, manteniendo la mirada al frente y la espalda recta. A continuación, dobla la rodilla que está delante hasta que comience una sensación de estiramiento de la pierna que se encuentra detrás.
- ✓ La pierna que se quiere estirar será la que se ponga detrás con la rodilla extendida (la otra estará delante, con la rodilla flexionada).
- ✓ Mantén durante 2 minutos la postura, respirando profundamente, sin realizar rebotes y con el talón apoyado en el suelo.



Extremidad superior

Trapezio

- ✓ Con la palma de la mano abierta y la muñeca extendida, baja el hombro, permitiendo el estiramiento del antebrazo y del hombro.



Estiramiento y movilidad de la musculatura de la mano

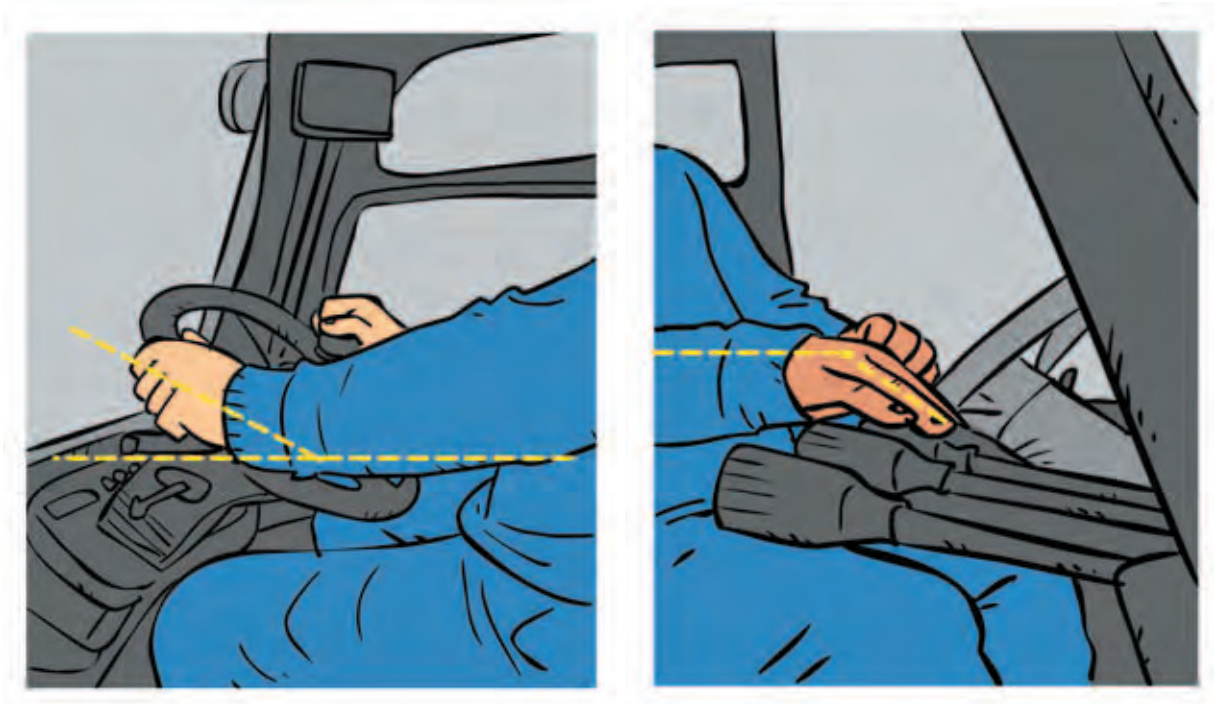
- ✓ Eleva los dos brazos hacia delante. Con los puños cerrados, trata de alargar los dos antebrazos.
- ✓ Extiende el pulgar para relajar la musculatura de la palma de la mano.
- ✓ Con las manos entrecruzadas, empuja hacia delante los brazos. Mantén esta posición 15 segundos aproximadamente. Con este ejercicio, permitirás la relajación de la musculatura posterior del hombro.





Otras recomendaciones

- ✓ En la sujeción del volante, evita extender la muñeca en exceso. Para la activación de los mandos de la carretilla, mantén la muñeca alineada.



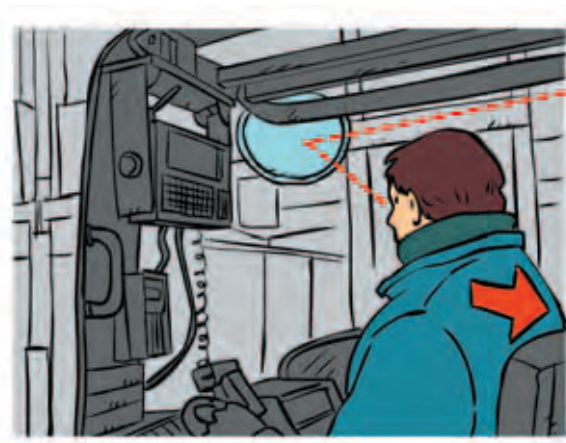
- ✓ Apoya en el respaldo la parte media de la espalda.



- ✓ Ajusta el espejo para evitar posturas mantenidas de extensión de cuello.



No X



Sí, cuello alineado. Correcto ✓

- ✓ Acomoda el apoyo lumbar de tal forma que haya contacto de la zona dorsal con el respaldo.



Edita:

FREMAP, Mutua Colaboradora con la Seguridad Social Nº 61

Depósito legal:

M-4498-2016

Diseña e Imprime:

Imagen Artes Gráficas, S.A.



FREMAP

*Mutua Colaboradora con la
Seguridad Social nº 63*

www.fremap.es

<http://prevencion.fremap.es>